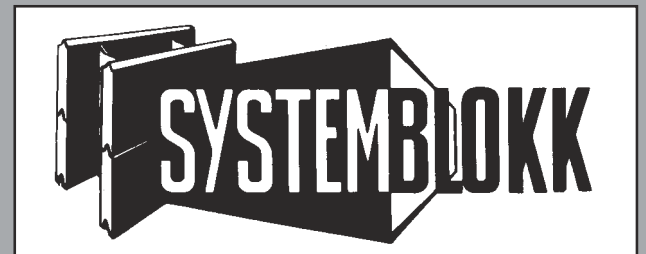


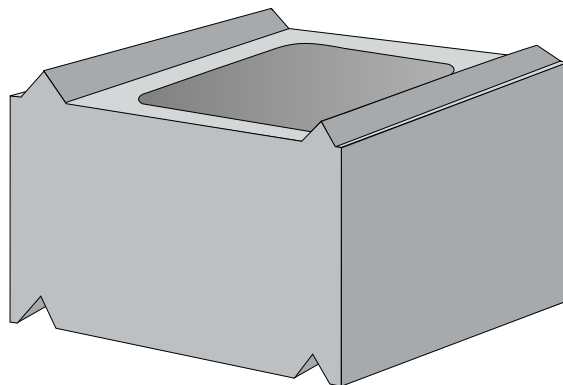
PILARBLOKK



Pilarblokk
25 x 25 x 20



Mål (cm) L • B • T	Vekt	Volum
25 x 20 x 25	16	4,5 l



Pilarblokk

- er laget av betong
- leveres også i farget
- er frostbestandig
- er motstandsdyktig mot «sure» grunnforhold (myrområder).
- er rask å sette opp

Pilar og søyleblokker har not og fjær i under og overkant av blokken, slik at blokken stables rett på hverandre uten bruk av mørtel.

Det kan armeres og fylles mørtel i hullet avhengig av krav til styrke/stabilitet.

Bruksområder

- pilar til hytter/hus
- terasser
- brygger, gjødselstolper
- søyler etc.

I flere av tilfellene kan blokker tørrstables uten fylling av mørtel. Ta kontakt med vårt kontor eller nærmeste forhandler.

Forhandler:

Produksjon, salgs- og servicekontor:



Systemblokk Telemark A/S

3800 Bø i Telemark

Tlf.: 35 06 00 00

Fax: 35 06 00 09