

SYSTEMBLOKKA - NÅ OGSÅ SOM LETTBLOKK

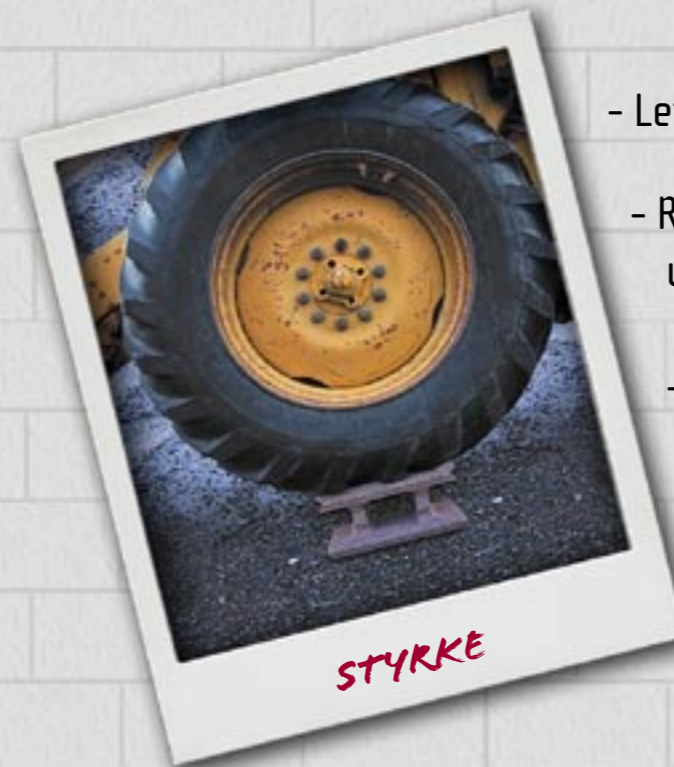


Systemblokka nå som lettblokk...
Nå gjør vi det enda enklere, for ikke å si lettere for deg, enten du skal sette opp en grunnmur eller et helt hus.

Fordelene er mange, nå er det ingen unskyldning for å ikke gå i gang med ditt byggeprosjekt...

Vi hjelper deg gjerne med spørsmål du måtte ha.

NYHET!



STYRKE

- Lett, kun 10 kg pr blokk
- Rask å sette opp, monteres uten bruk av mørtel
- Sterk, tåler mye jordtrykk og lange spenn

-Brannsikker
(REI 240)

-Lydsterk
(57 db)

Komplett system for grunnmur med hel, halv og hjørneblokk-ventiler og vindusbjelker.



SIKKERHET

STYRKE OG SIKKERHET

SYSTEMBLOKKA - NÅ OGSÅ SOM LETTBLOKK



MILJØ

- Lettblokken er produsert i 2-4 lettklinker sammen med sand og sement.

- Ingen miljøfarlige tilsetninger



EKS. PÅ HUS I LETTBLOKK

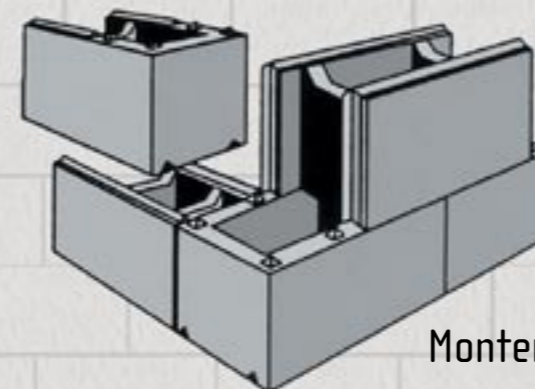


PLATTENDEKKE

NB! Husk også plattendekke til etasjeskille som er ideelt til vannbåren varme

(Be om spesialbrosjyre)

Systemblokk leveres i bredder på 20 og 30 cm og produseres i vanlig betong og lettklinker. Styrke på muren bestemmes av blokkvalg og armeringsmengder. *Kontakt oss for rett valg!*



Blokkene har not og fjær på alle kanter og stables enkelt opp i full høyde uten bruk av lim eller mørtel. Fylles med betong fra toppen av muren.

Monteringsanvisning: www.systemblokk.no